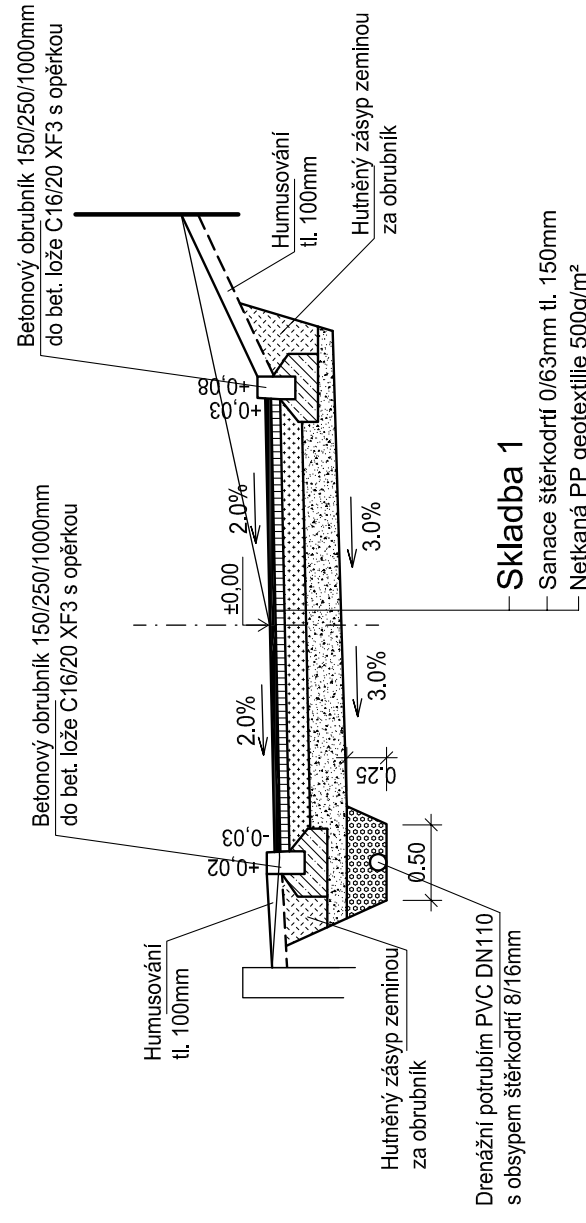
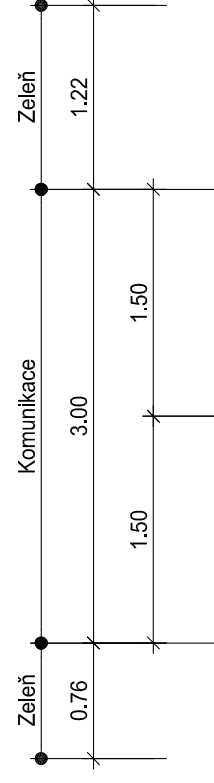
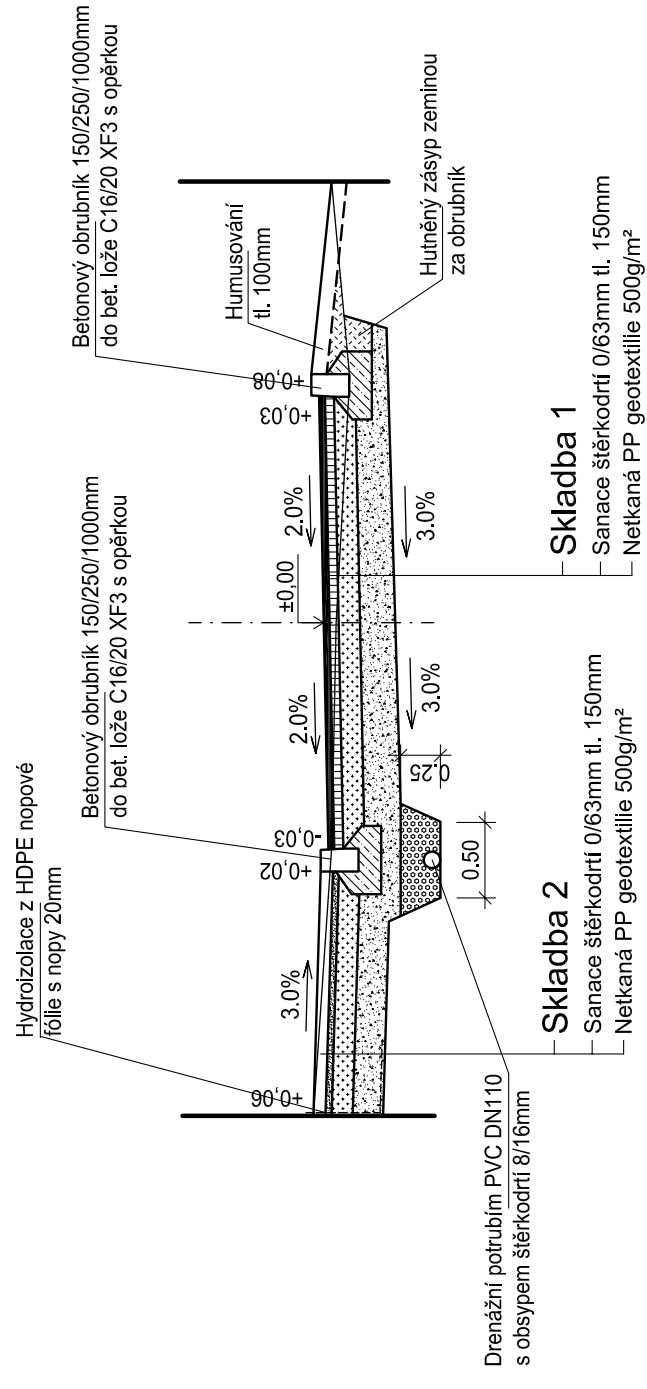
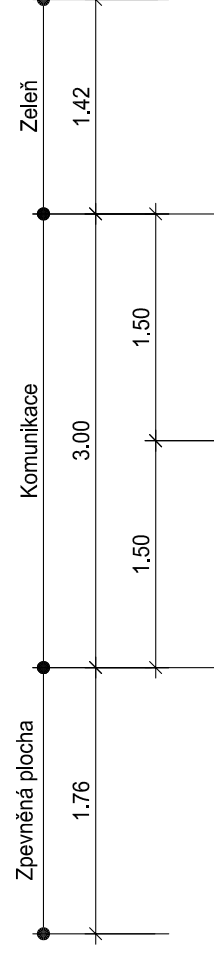


Vzorový řez komunikací bez zpevněné plochy



Vzorový řez komunikací se zpevněnou plochou



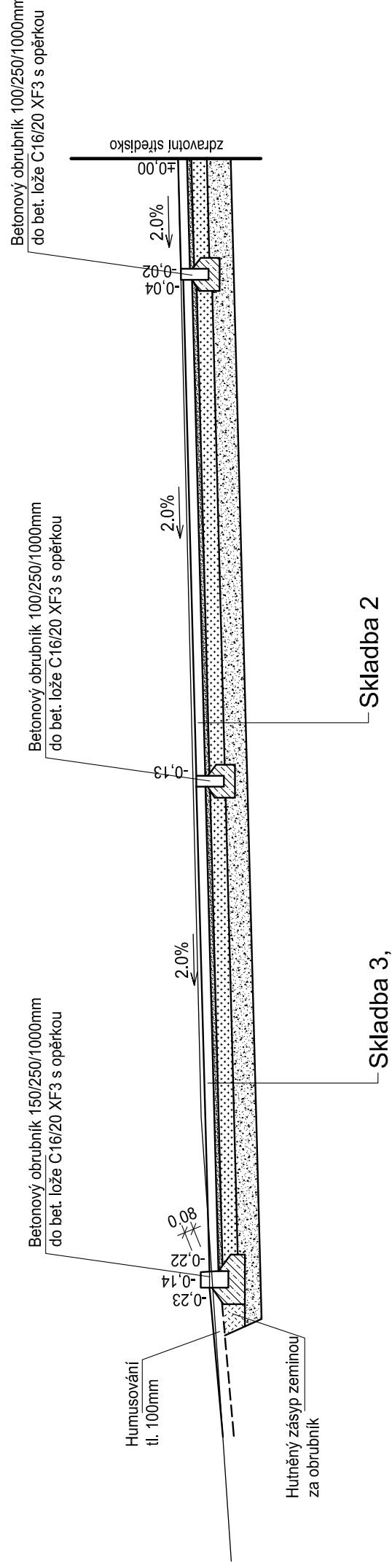
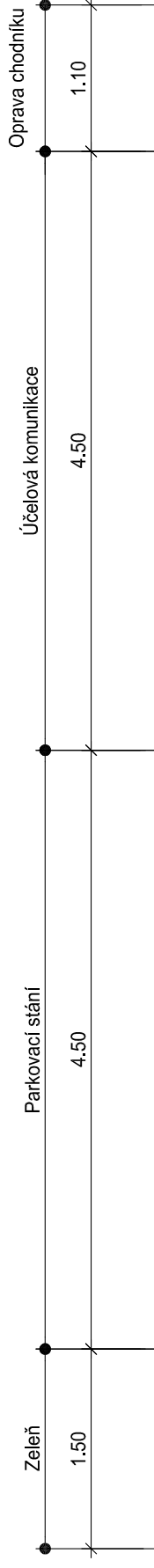
Skladba 1

- Asfaltový beton pro obrusnou vrstvu ACO 11 40mm ČSN EN 13108-1
- Postřik spojovací asfaltový 0,6kg/m² PS-A ČSN 73 6129
- Asfaltový beton pro podkladní vrstvu ACP 16 60mm ČSN EN 13108-1
- Postřik infiltrační 0,8kg/m² PHE ČSN 73 6129
- Štěrkodrt' 0/32mm ŠD_A 140mm ČSN 73 6126-1
- Štěrkodrt' 0/63mm ŠD_B 200mm ČSN 73 6126-1
- Netkaná PP geotextilie 500g/m²
- Upravená zemní pláň na 30MPa
- Celkem 440mm

Skladba 2

- Betonová dlažba 100/200mm DL 80mm ČSN 73 6131
- Lože z drčeného kameniva 4/8mm L 40mm ČSN 73 6131
- Štěrkodrt' 0/32mm ŠD_A 140mm ČSN 73 6126-1
- Štěrkodrt' 0/63mm ŠD_B 160mm ČSN 73 6126-1
- Netkaná PP geotextilie 500g/m²
- Upravená zemní pláň na 30MPa
- Celkem 440mm

Vzorový řez parkováním u zdravotního střediska



ZODPOVĚDNÝ PROJEKTANT	VYPRACOVAL	HLAVNÍ INŽENÝR PROJEKTU
Ing. Robert Šimek	Ing. Robert Šimek	Ing. Robert Šimek
INVESTOR: Obec Otaslavice, Otaslavice 343, 798 06 Otaslavice, IČ: 00288586		
MÍSTO: Otaslavice		
AKCE: OPRAVA KOMUNIKACE ZA ZDRAVOTNÍM STŘEDISKEM - OTASLAVICE		
ČÁST: D.1 STAVEBNÍ ČÁST		
OBJEKT:		
VÝKRES:		
KRAJ	OLOMOUCKÝ	
FORMÁT	3x A4	
DATUM	11/2020	
STUPEŇ	DŮR + DSP	
ČÍS. ZAK.	-	
MĚŘÍTKO	1:50	ČÍS. VÝKR. D.1/04