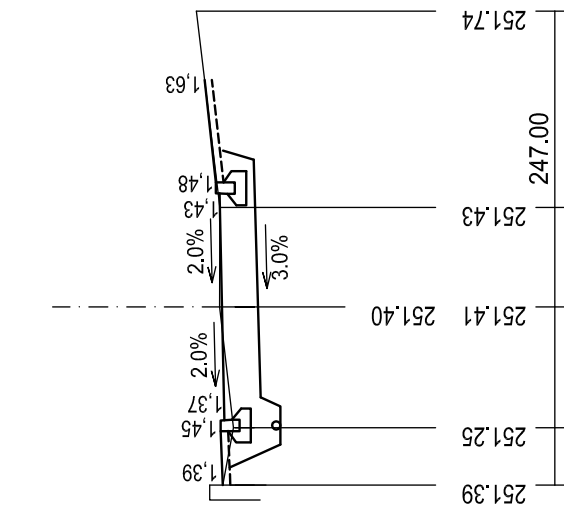
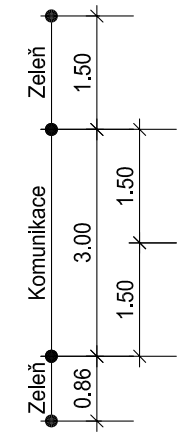
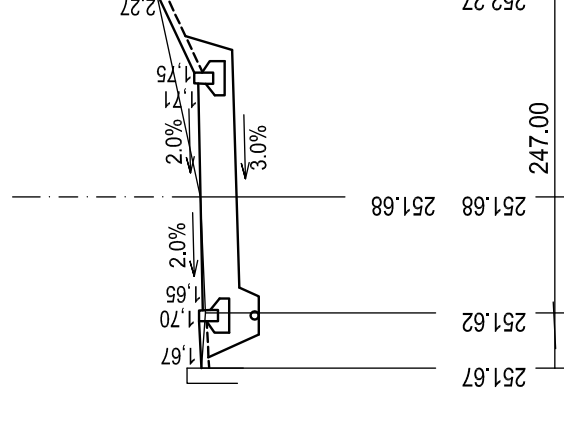
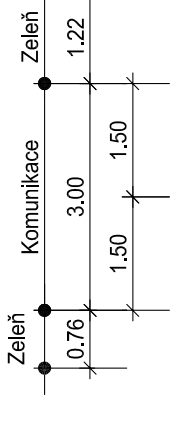


ŘEZ 1 km 0.00220 1:100

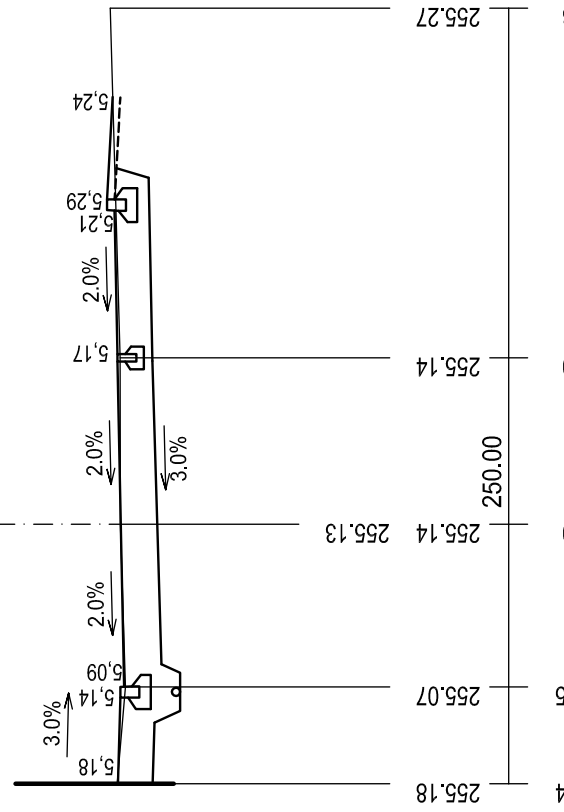
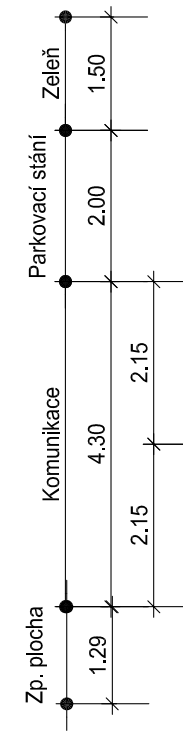


KÓTY UPRAV. TERÉNU
KÓTY NIVELETY
KÓTY TERÉNU
SROVNÁVACÍ ROVINA
STANIČENÍ

ŘEZ 2 km 0.01500 1:100

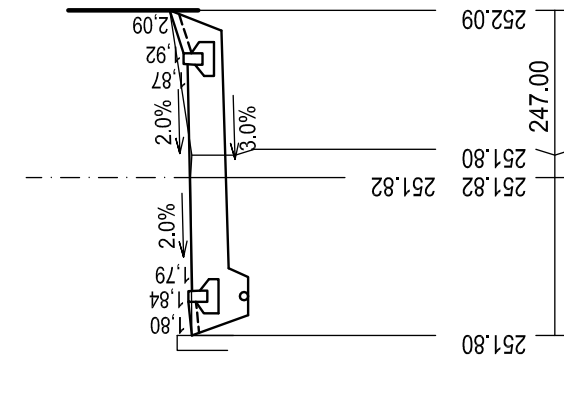
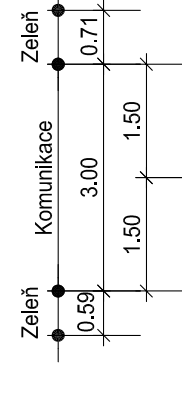


ŘEZ 9 km 0.09260 1:100

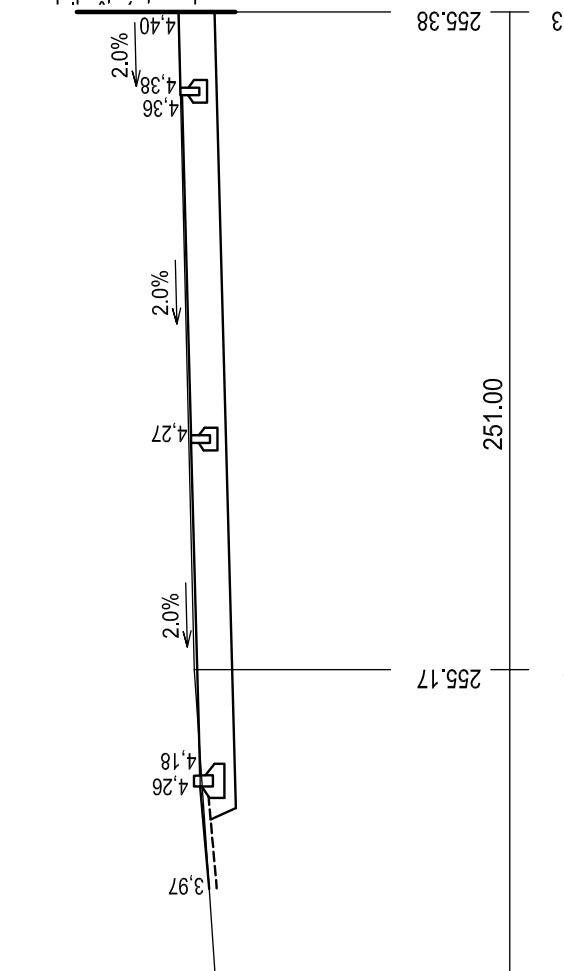
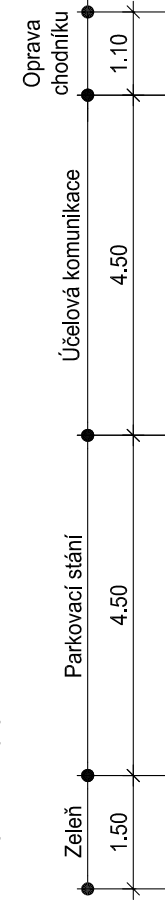


KÓTY UPRAV. TERÉNU
KÓTY NIVELETY
KÓTY TERÉNU
SROVNÁVACÍ ROVINA
STANIČENÍ

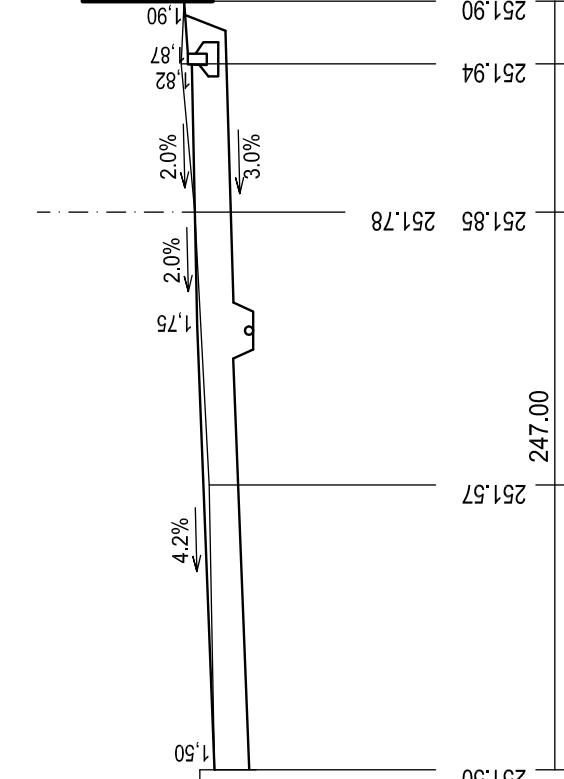
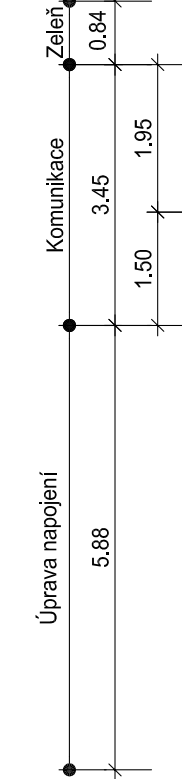
ŘEZ 3 km 0.02700 1:100



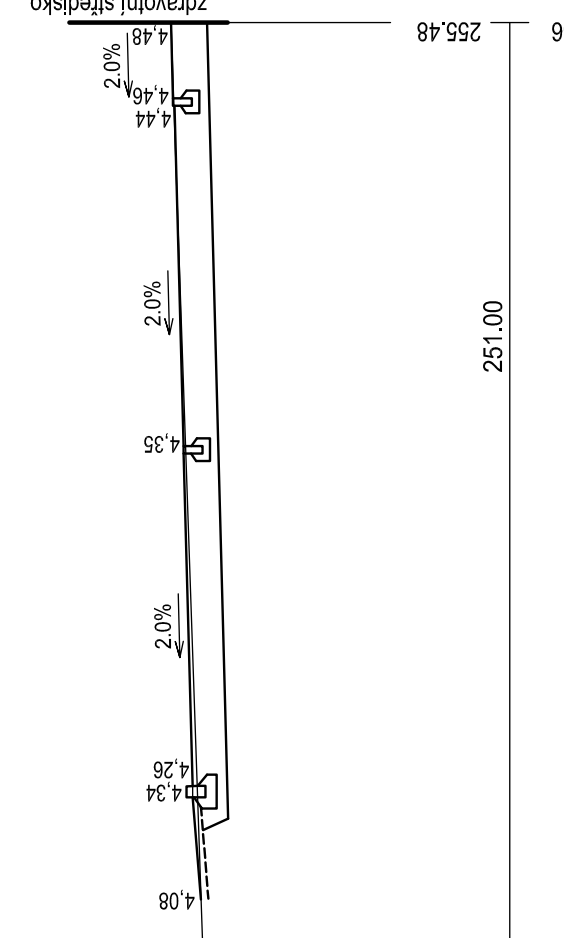
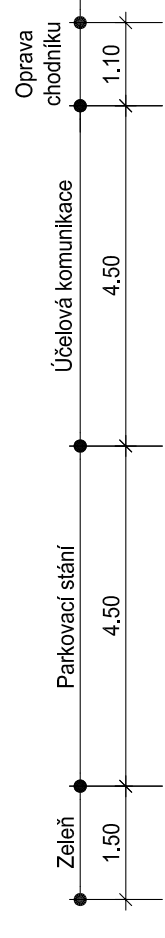
ŘEZ 10 1:100



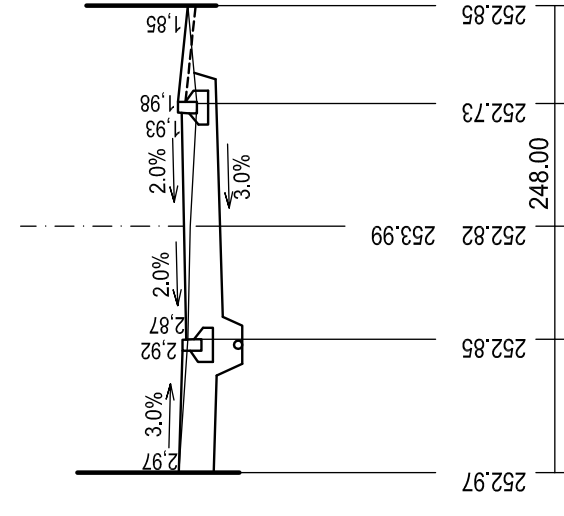
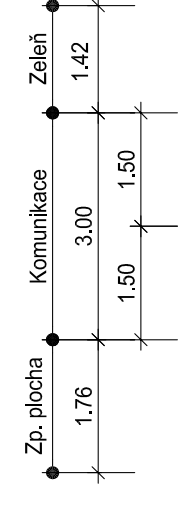
ŘEZ 4 km 0.03690 1:100



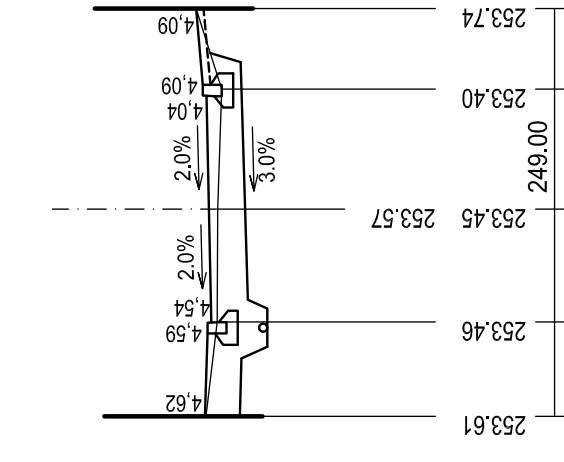
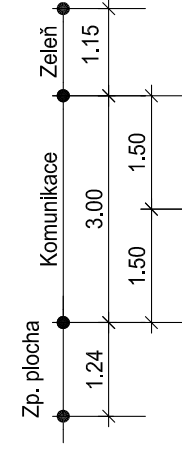
ŘEZ 11 1:100



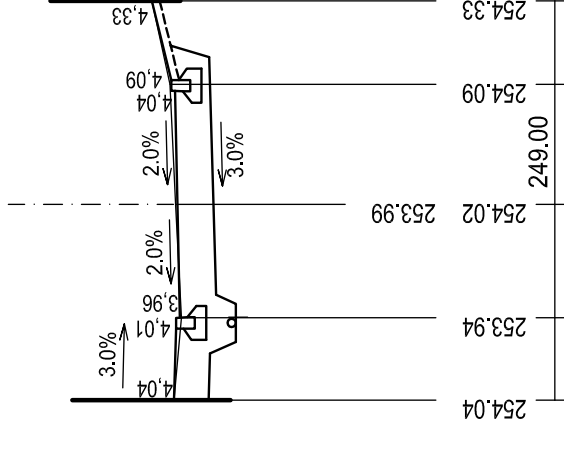
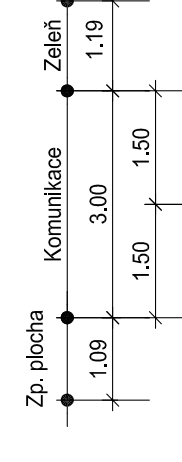
ŘEZ 5 km 0.04920 1:100



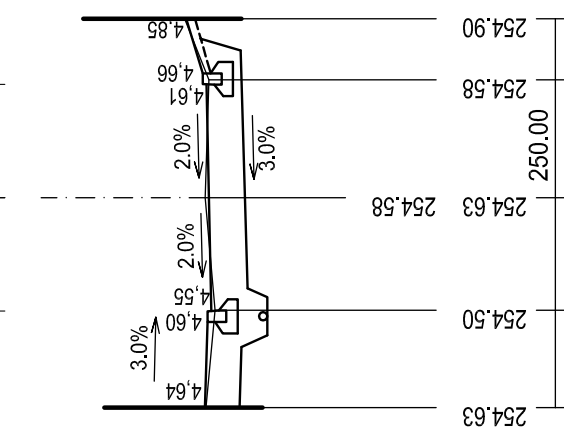
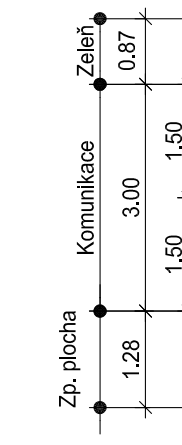
ŘEZ 6 km 0.06040 1:100



ŘEZ 7 km 0.07100 1:100



ŘEZ 8 km 0.08180 1:100



ZODPOVĚDNÝ PROJEKTANT	VYPRACOVAL	HLAVNÍ INŽENÝR PROJEKTU
Ing. Robert Šimek	Ing. Robert Šimek	Ing. Robert Šimek
INVESTOR: Obec Otaslavice, Otaslavice 343, 798 06 Otaslavice, IČ: 00288586		
MÍSTO: Otaslavice		
AKCE: OPRAVA KOMUNIKACE ZA ZDRAVOTNÍM STŘEDISKEM - OTASLAVICE		
ČÁST: D.1 STAVEBNÍ ČÁST		
OBJEKT:		
VÝKRES:	ČÍS. VÝKR.	1:100
CHARAKTERISTICKÉ ŘEZY		D.1/03
KRAJ	Olomoucký	
FORMÁT	A4	
DATUM	11/2020	
STUPĚŇ	DUR + DSP	
ČÍS. ZAK.	-	
MĚRITKO	1:100	