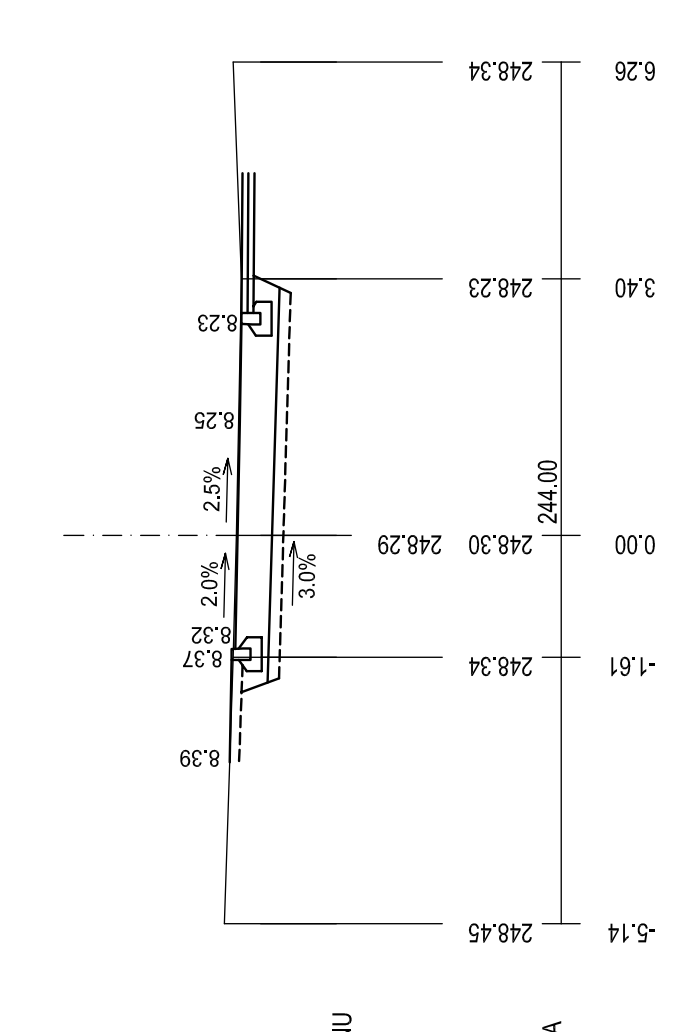
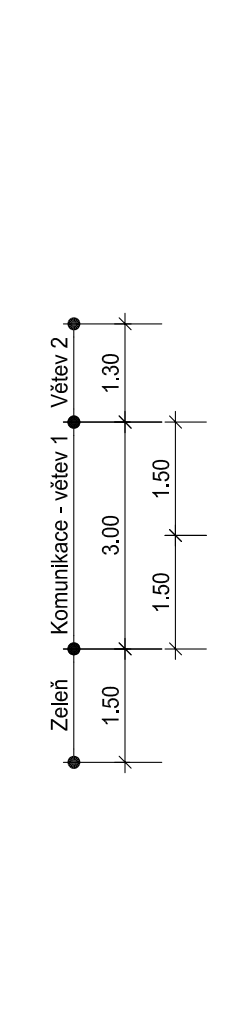
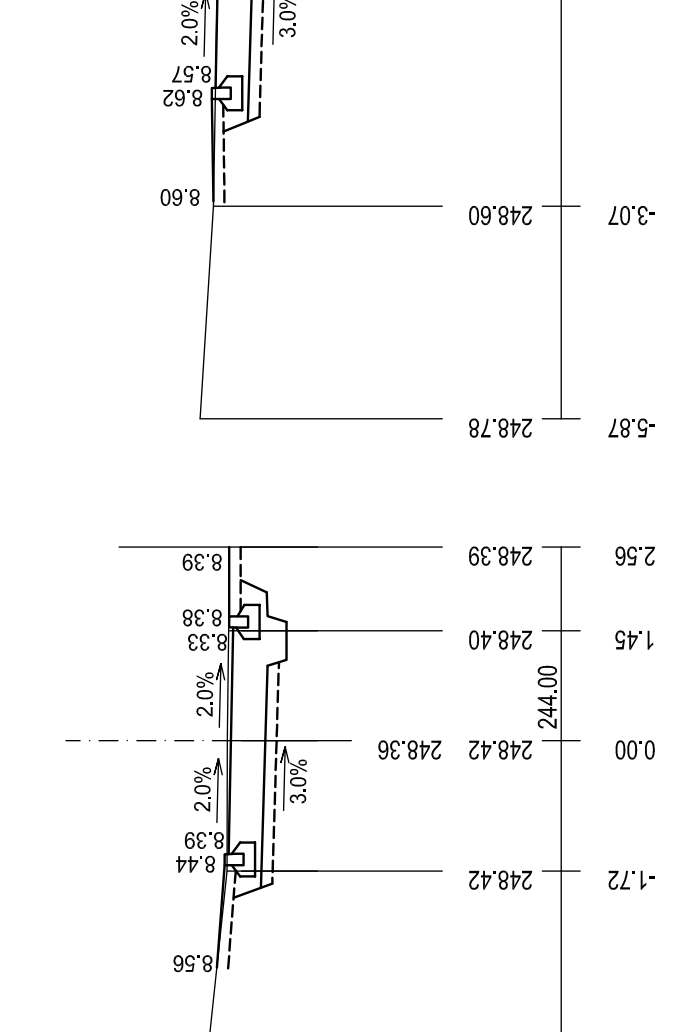
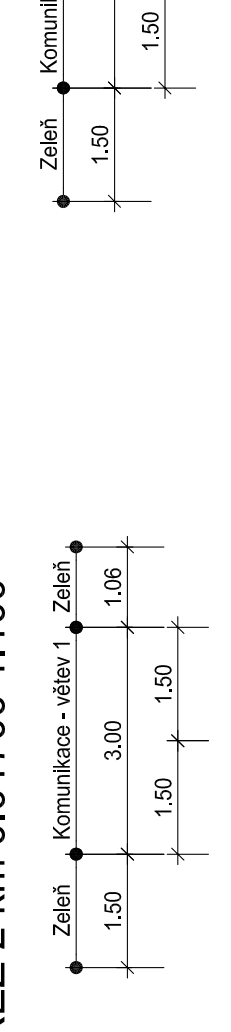


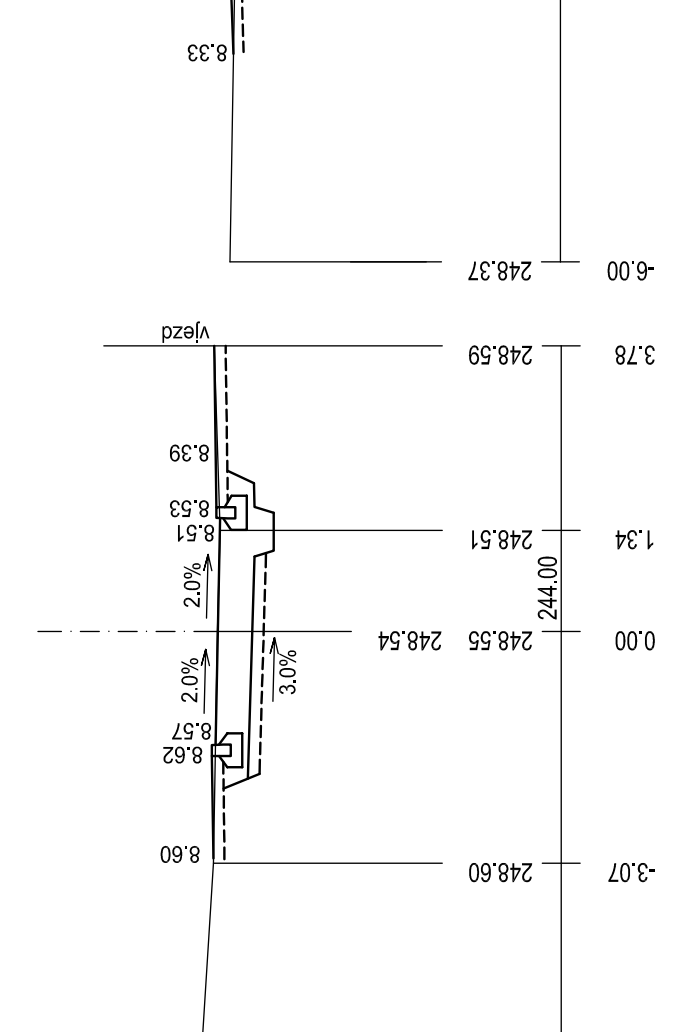
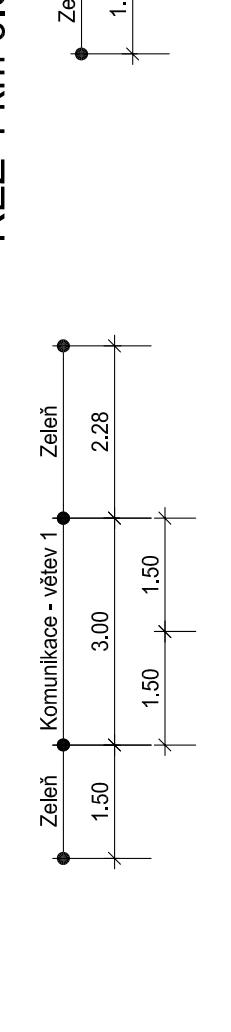
ŘEZ 1 km 0.00200 1:100



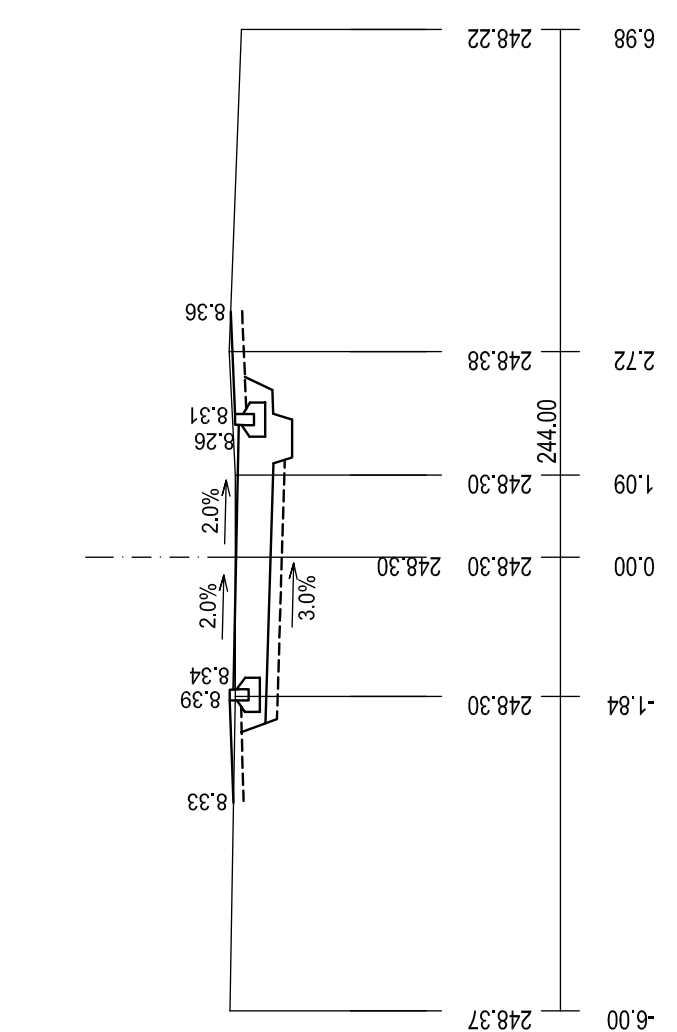
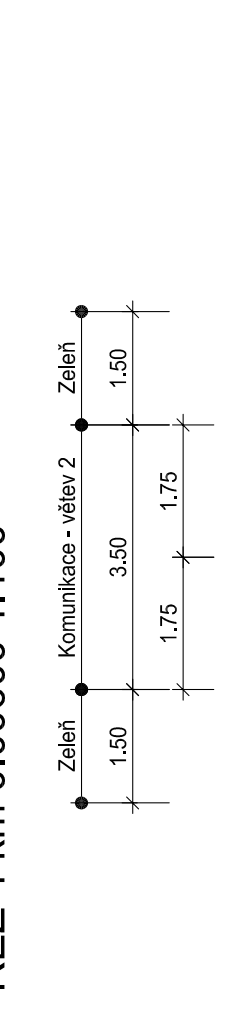
ŘEZ 2 km 0.01700 1:100



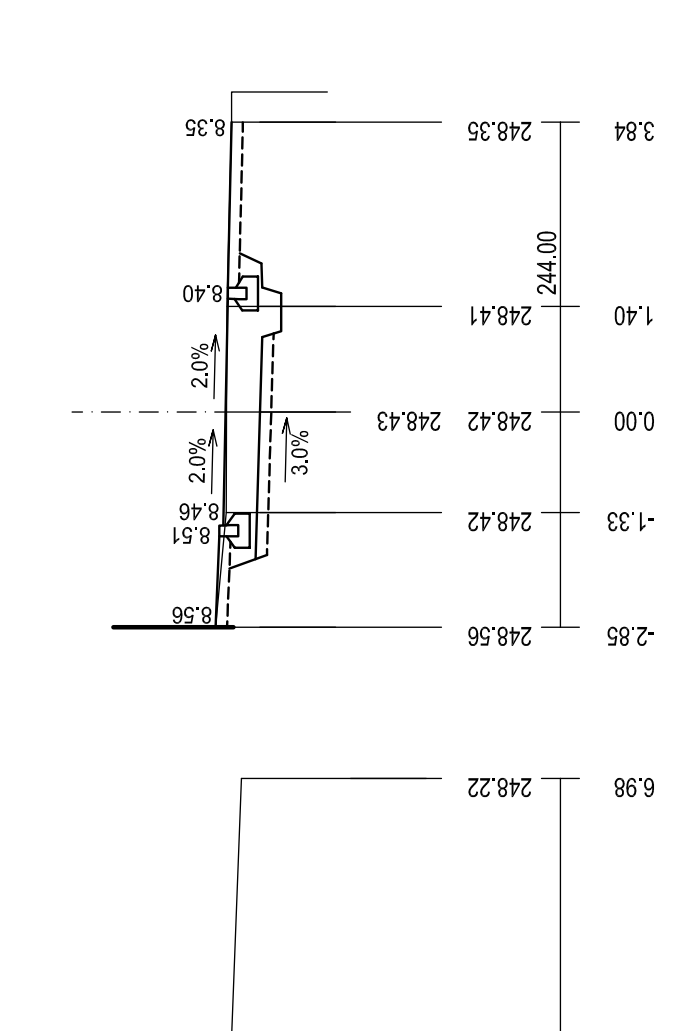
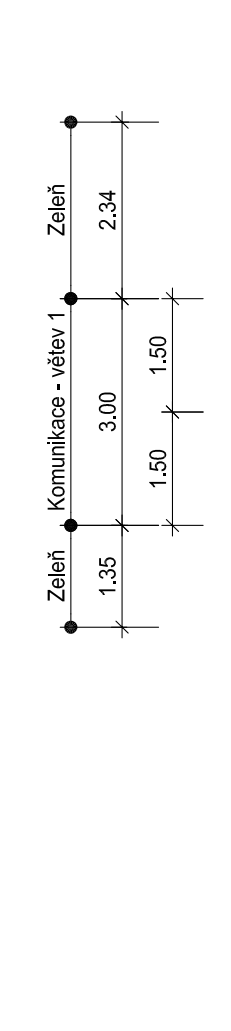
ŘEZ 3 km 0.02700 1:100



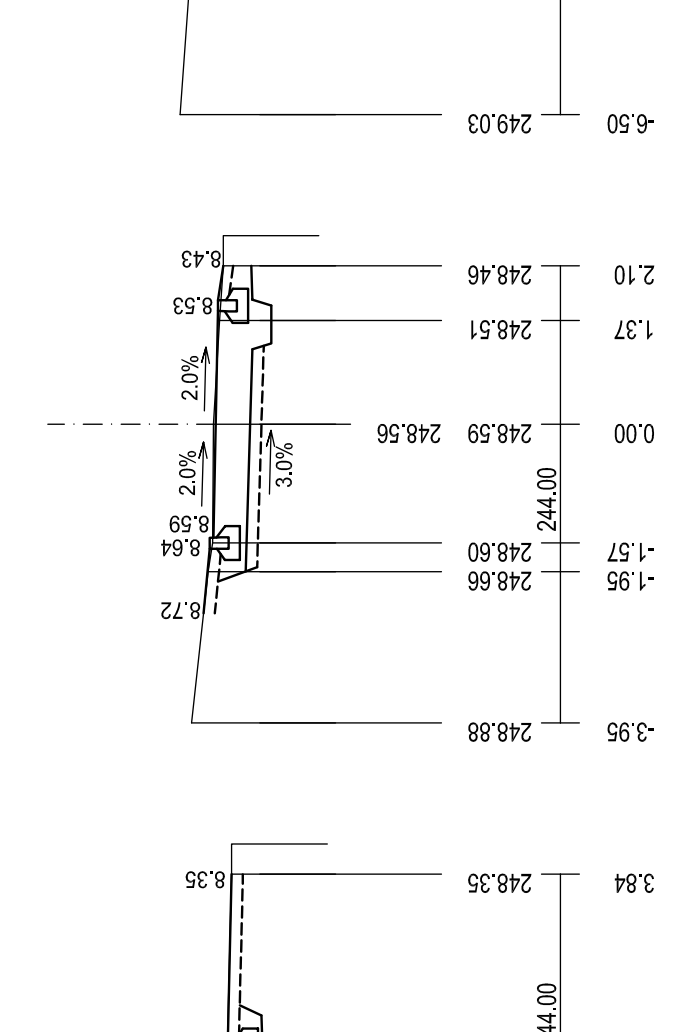
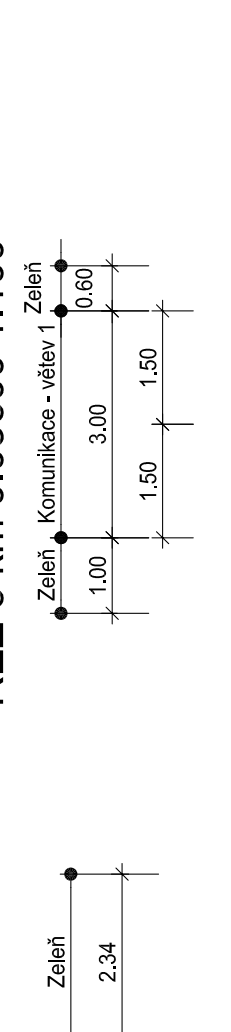
ŘEZ 4 km 0.00600 1:100



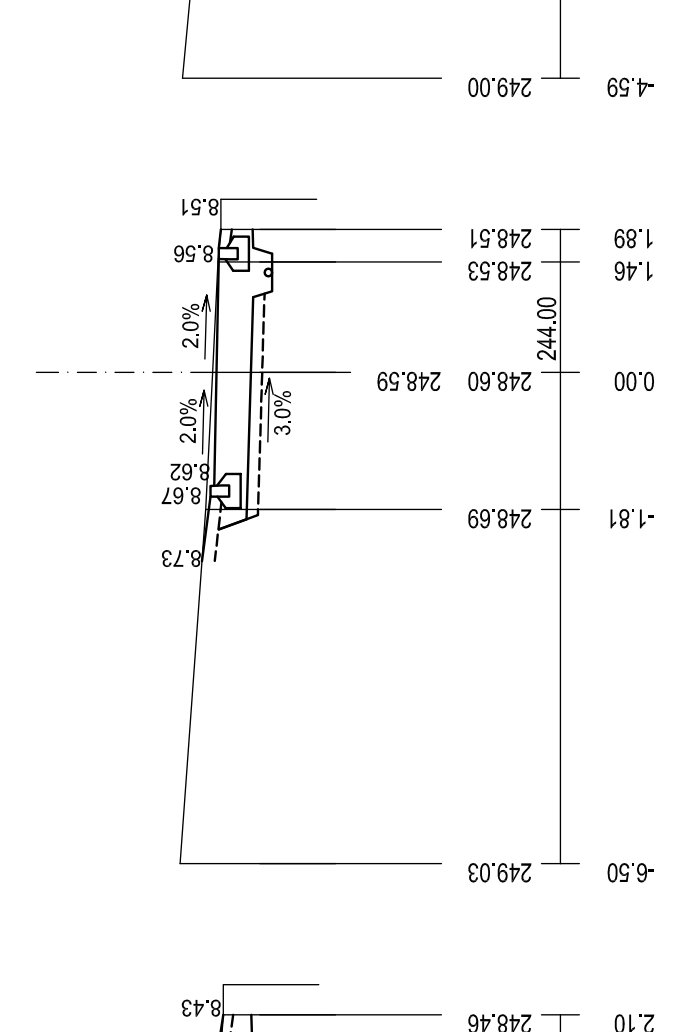
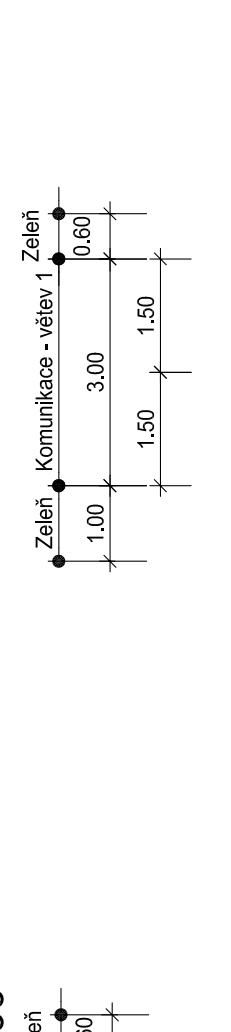
ŘEZ 5 km 0.02100 1:100



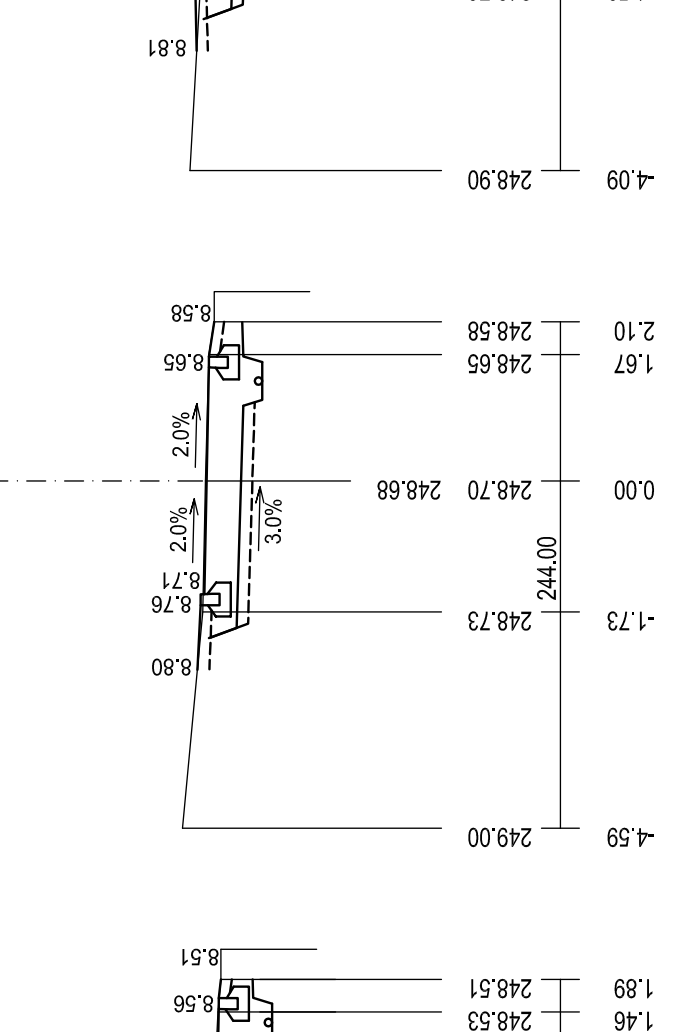
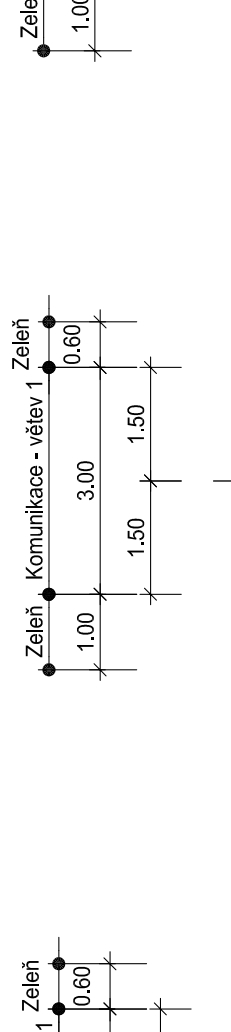
ŘEZ 6 km 0.03600 1:100



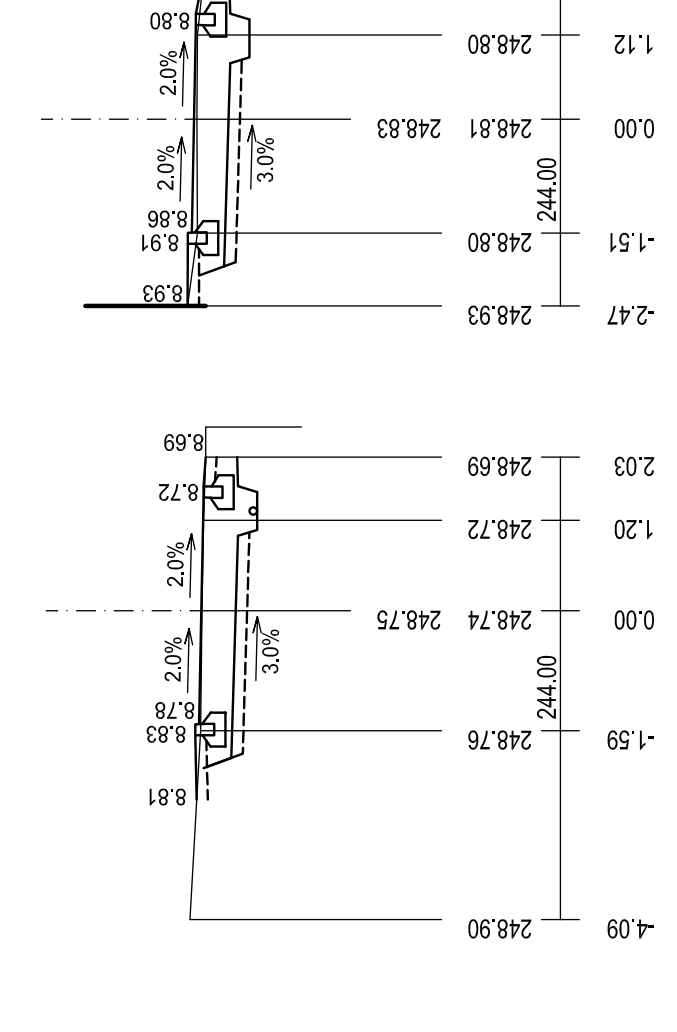
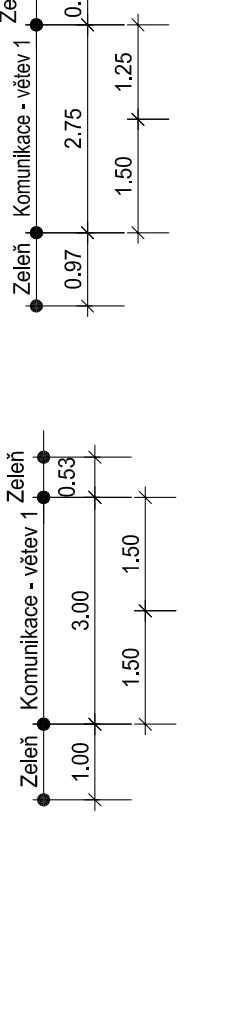
ŘEZ 7 km 0.05100 1:100



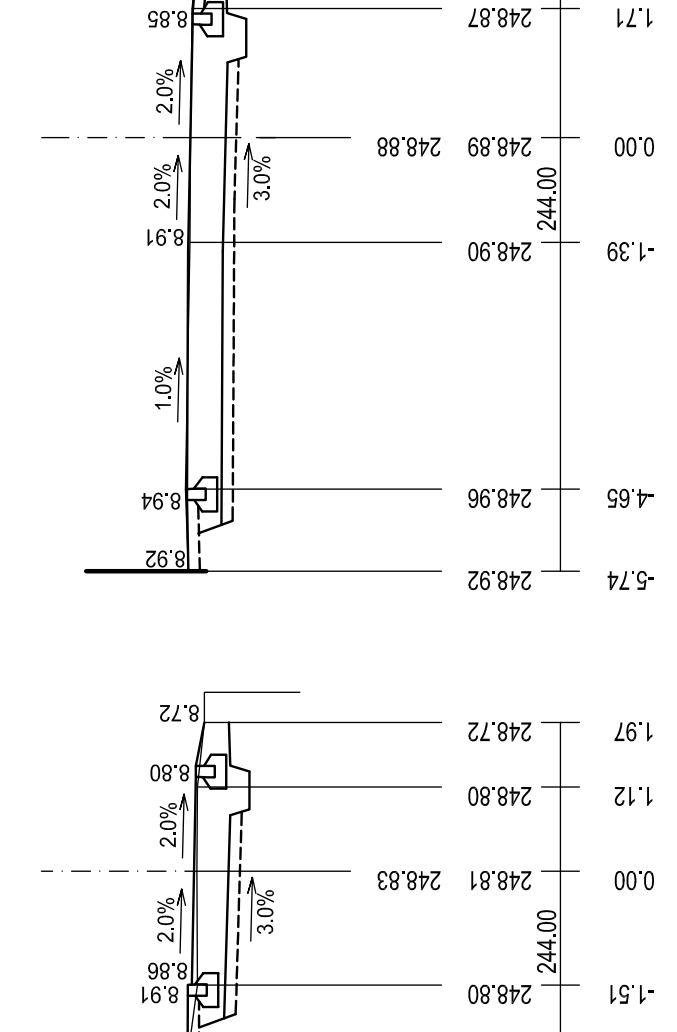
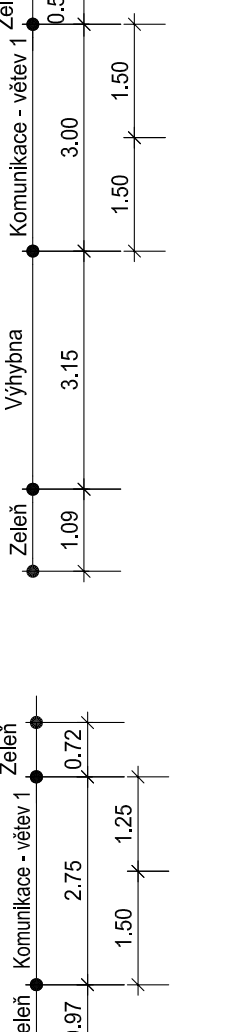
ŘEZ 8 km 0.06600 1:100



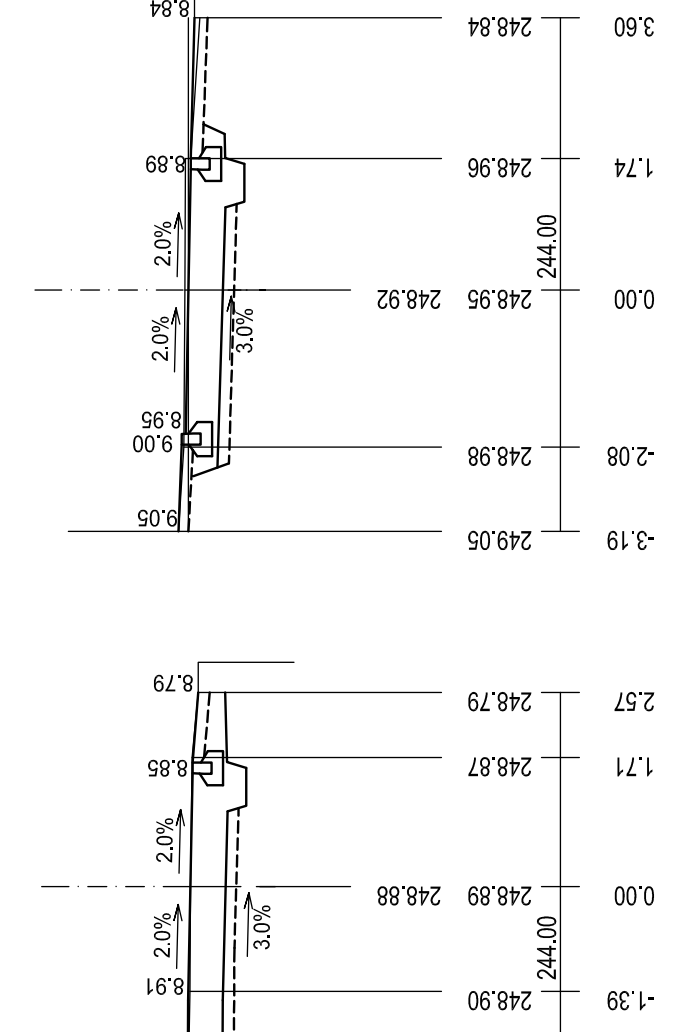
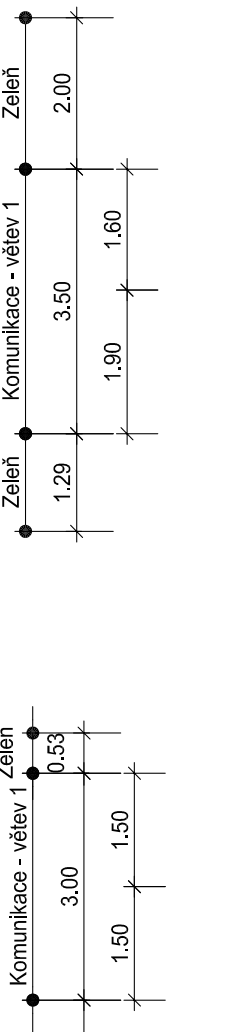
ŘEZ 9 km 0.08100 1:100



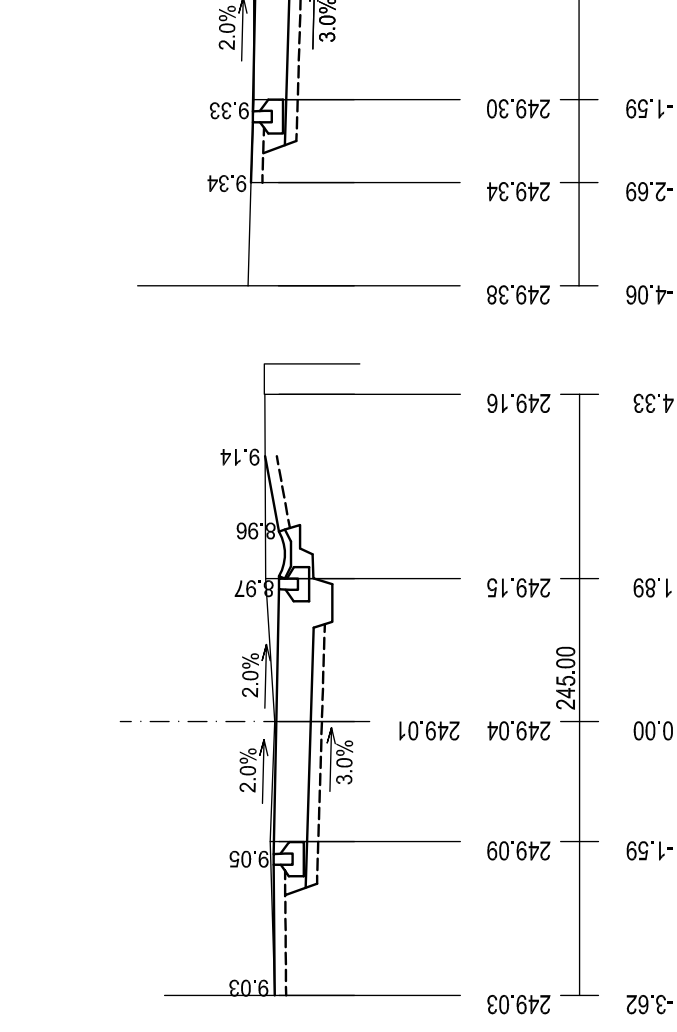
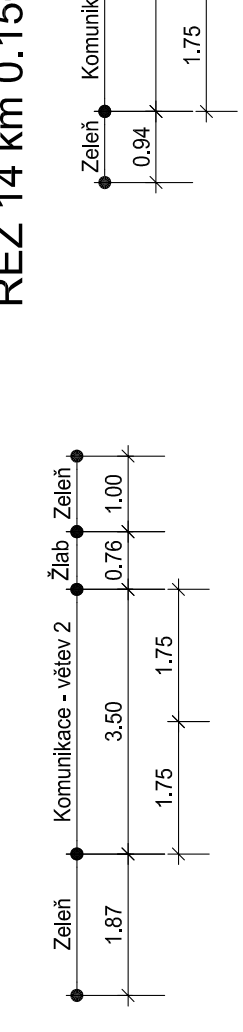
ŘEZ 10 km 0.09600 1:100



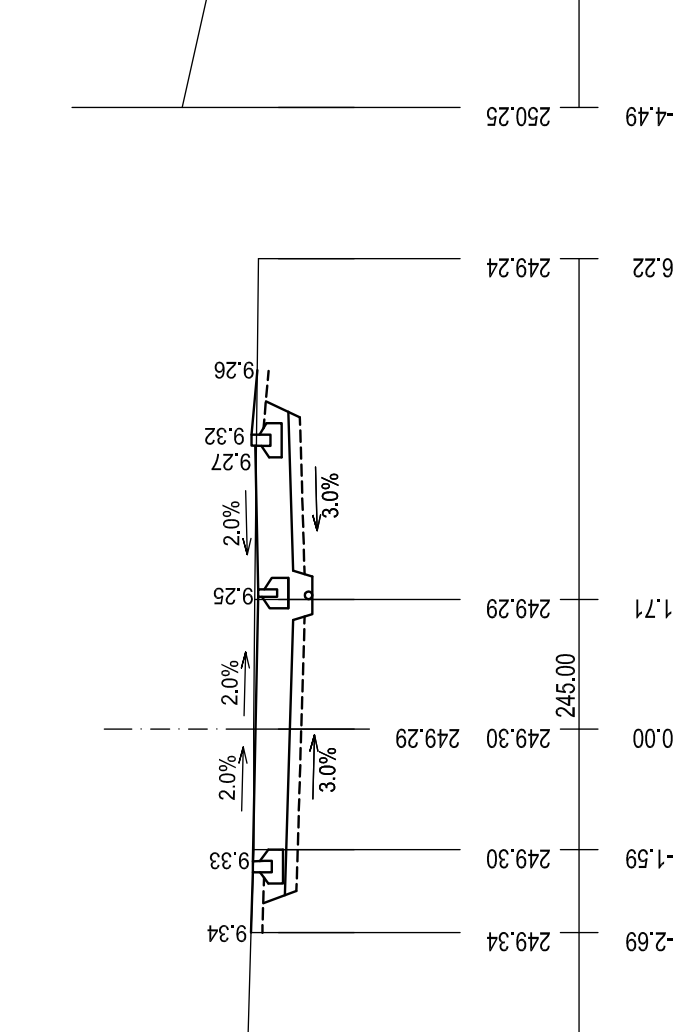
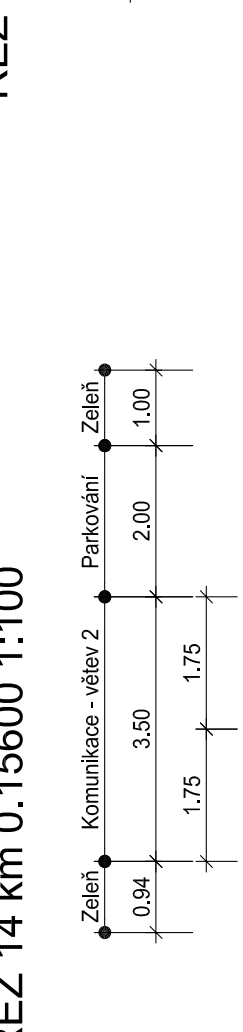
ŘEZ 11 km 0.11100 1:100



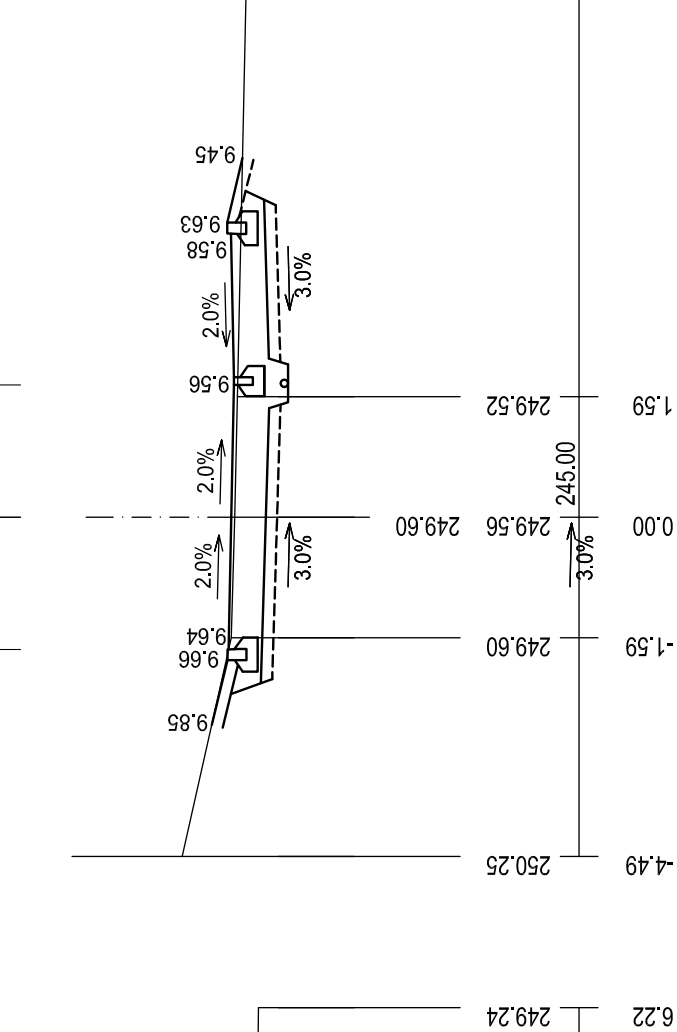
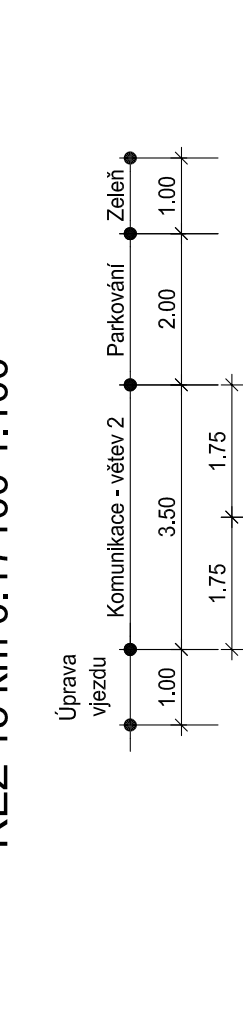
ŘEZ 13 km 0.14100 1:100



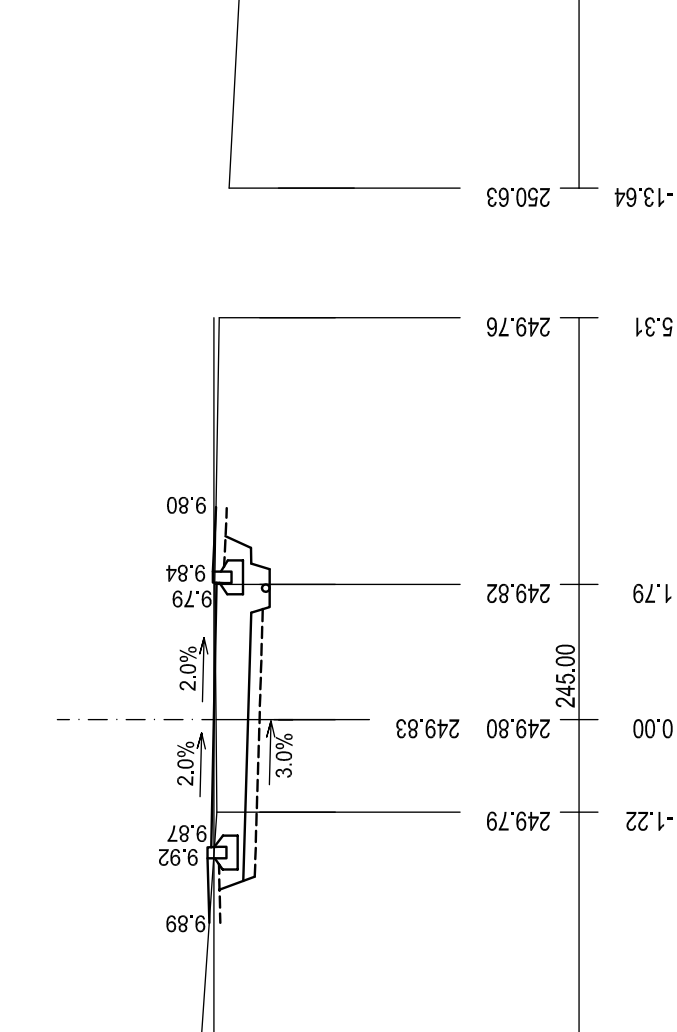
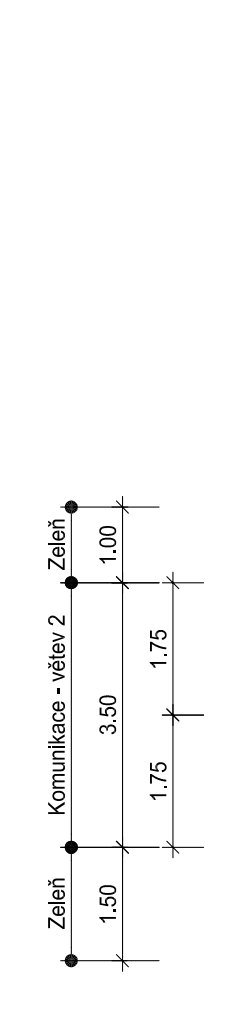
ŘEZ 14 km 0.15600 1:100



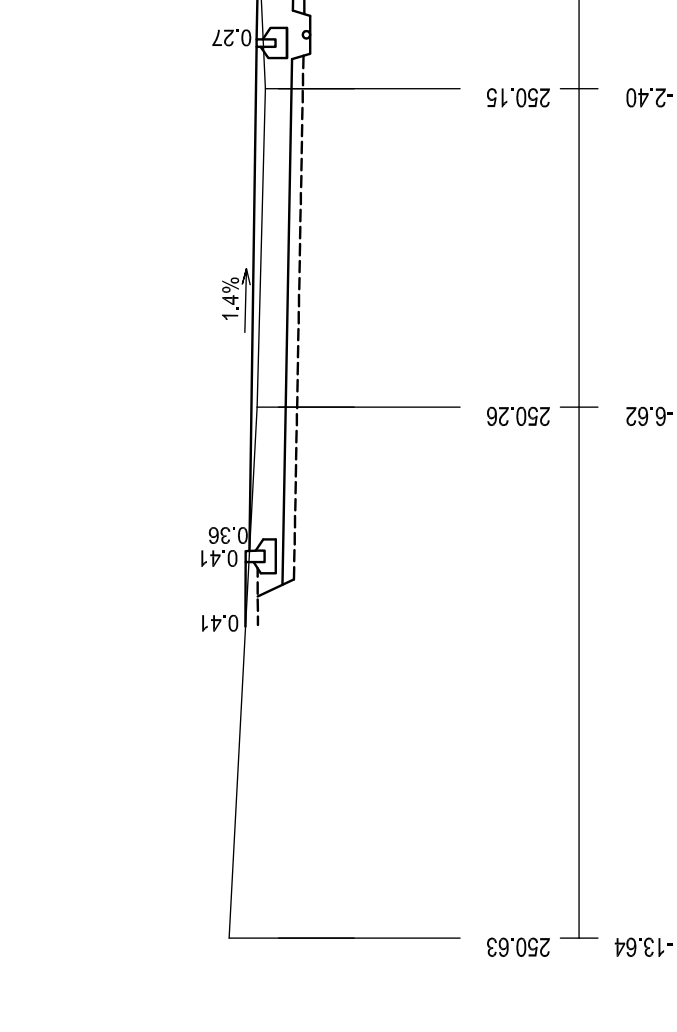
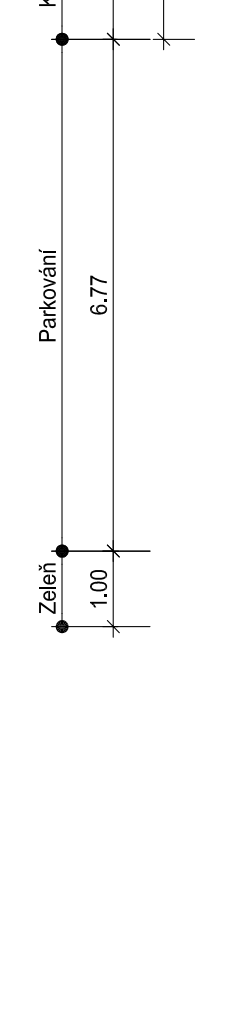
ŘEZ 15 km 0.17100 1:100



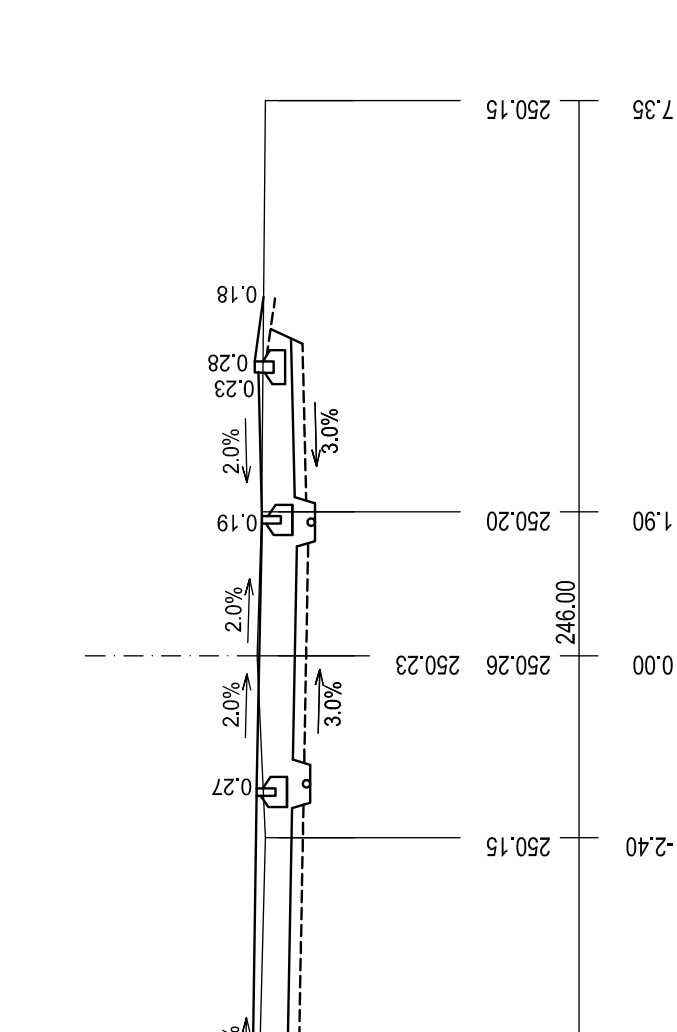
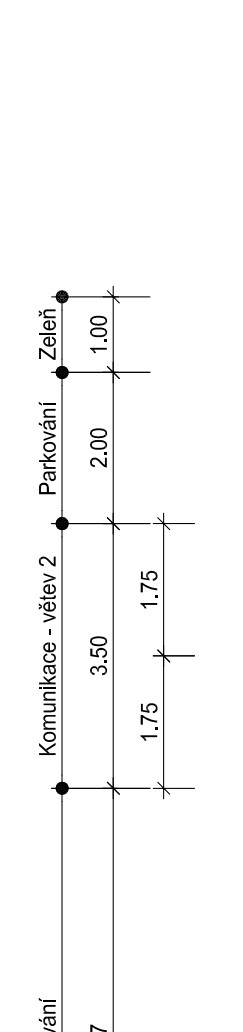
ŘEZ 16 km 0.18600 1:100



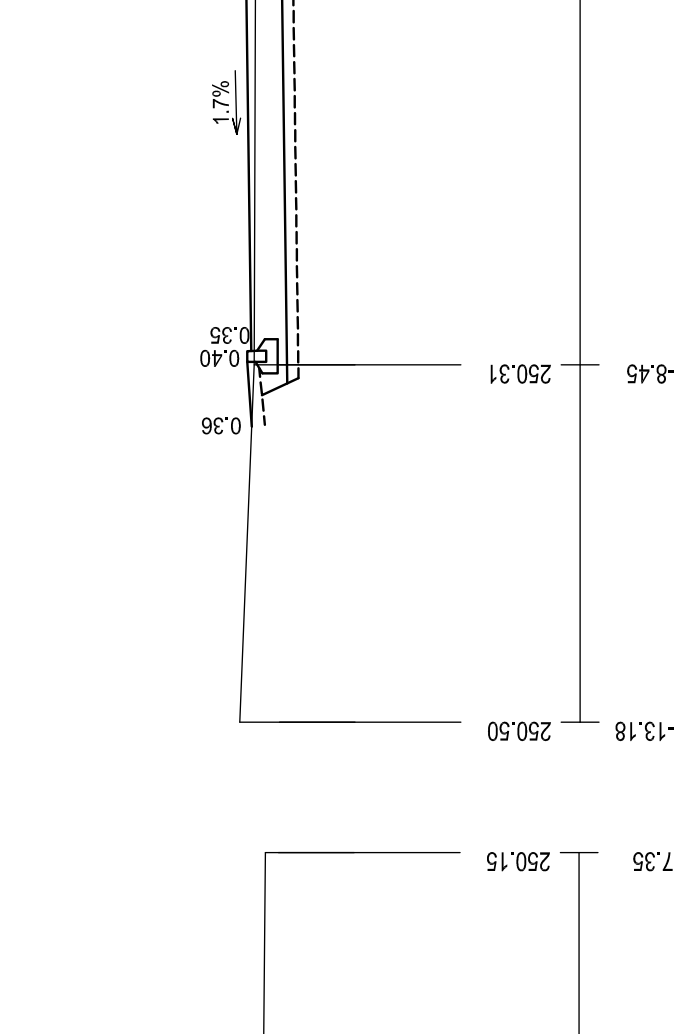
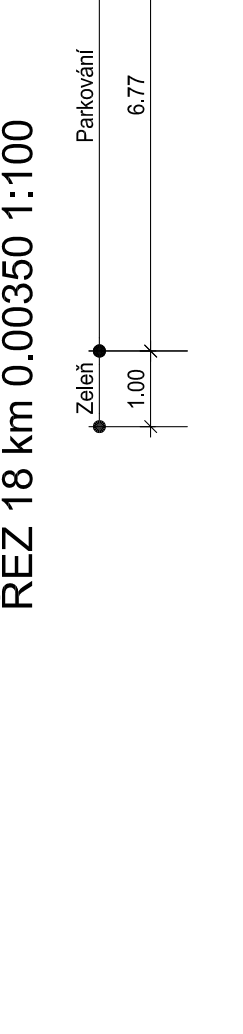
ŘEZ 17 km 0.20100 1:100



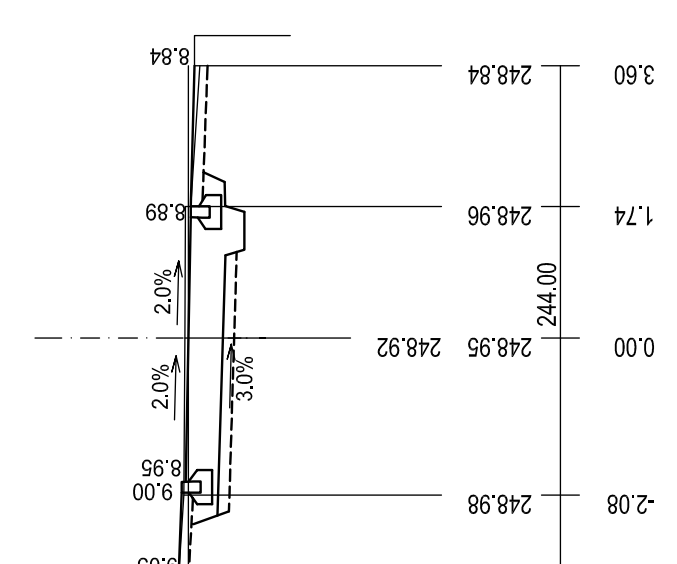
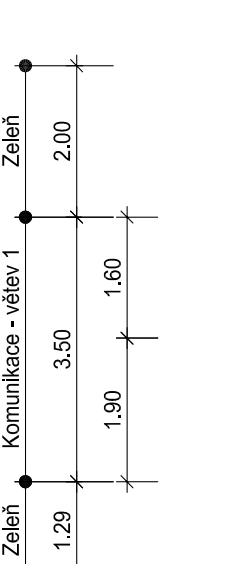
ŘEZ 18 km 0.00350 1:100



ŘEZ 19 km 0.01560 1:100



ŘEZ 12 km 0.12600 1:100



ZODPOVĚDNÝ PROJEKTANT Ing. Robert Šimek	VYPRACOVAL Ing. Robert Šimek	HLAVNÍ INŽENÝR PROJEKTU Ing. Robert Šimek
INVESTOR: Obec Otaslavice, Otaslavice 343, 798 06 Otaslavice, IČ: 00285636	MÍSTO: Otaslavice	KRAJ: Olomoucký
AKCE: OPRAVA KOMUNIKACE NA PARC. Č. 486 - OTASLAVICE	ČÁST: D.1 STAVEBNÍ ČÁST	FORMÁT: Bx A4
OBJEKT:	ČÍS. ZÁK.:	STUPEŇ: DJR + DSP
VRŠEK:	ČÍS. VÝKR.:	1:100
CHARAKTERISTICKÉ ŘEZY		D.1/04