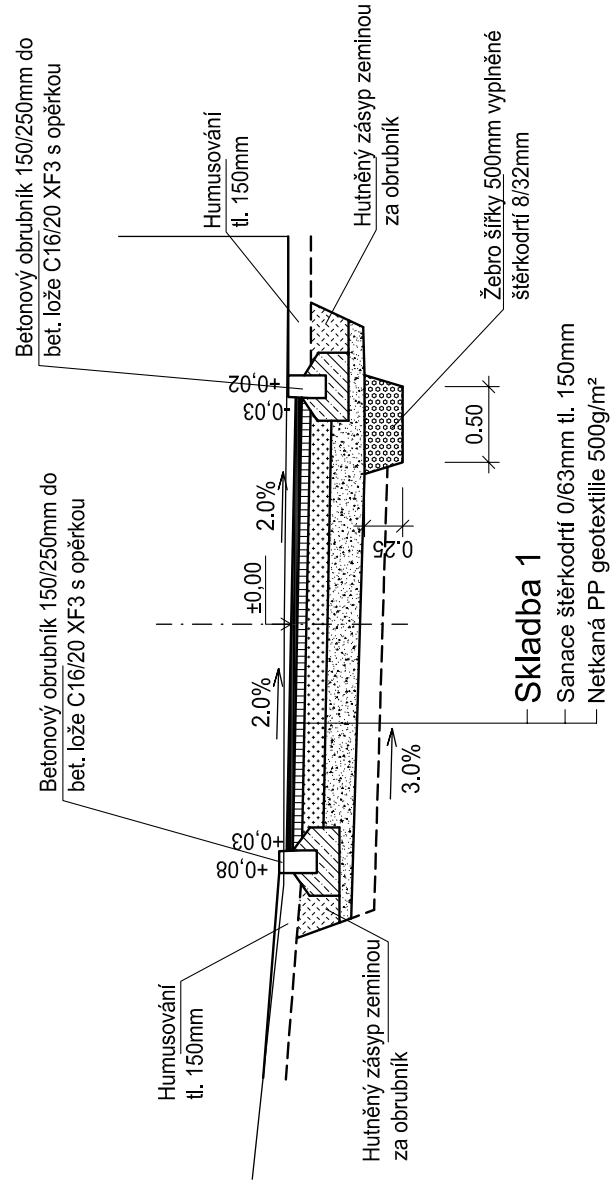
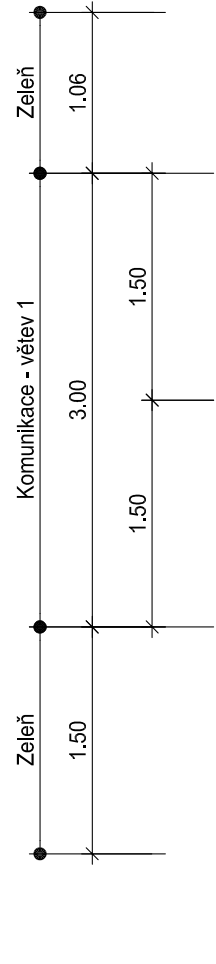
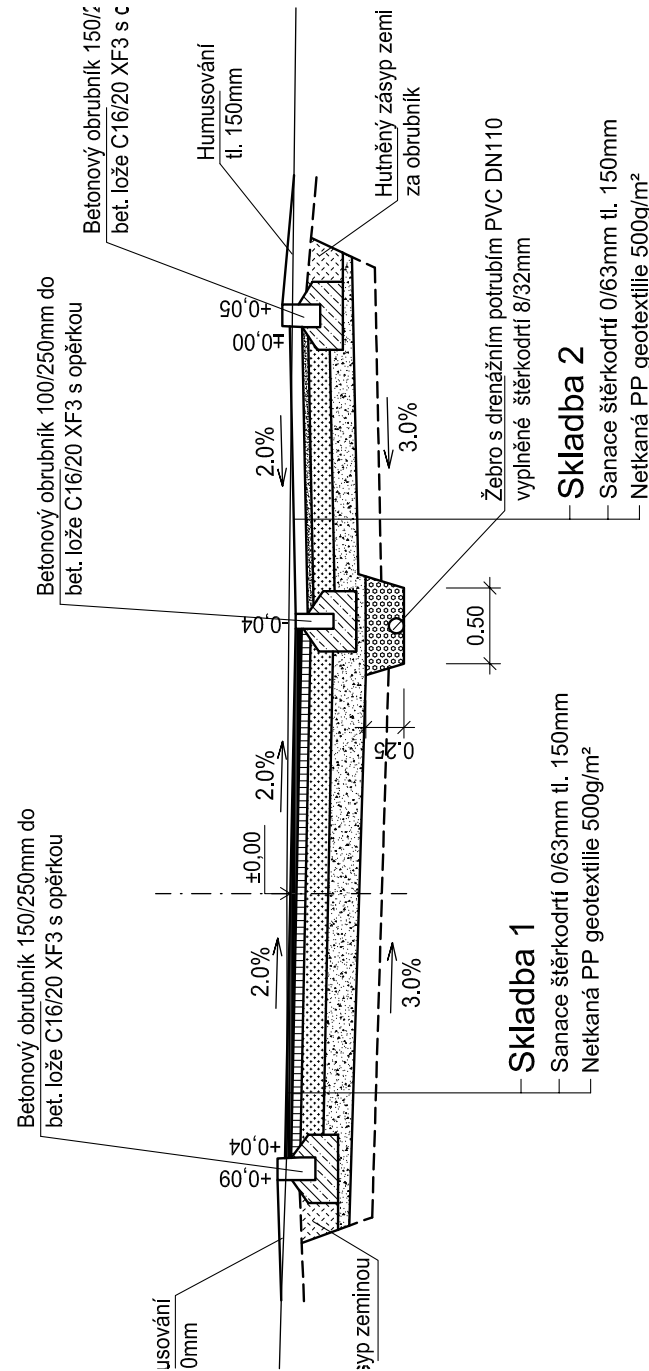
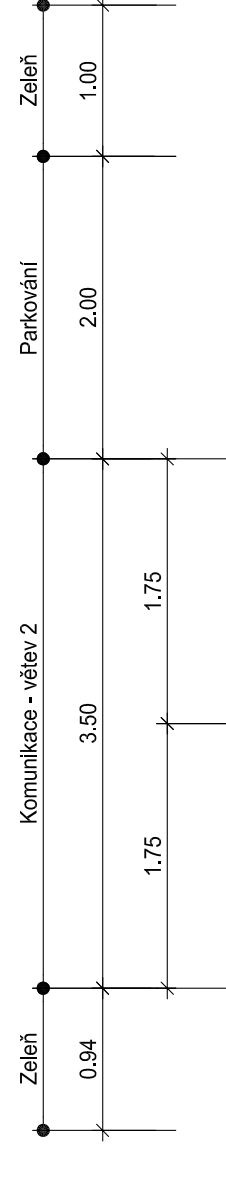


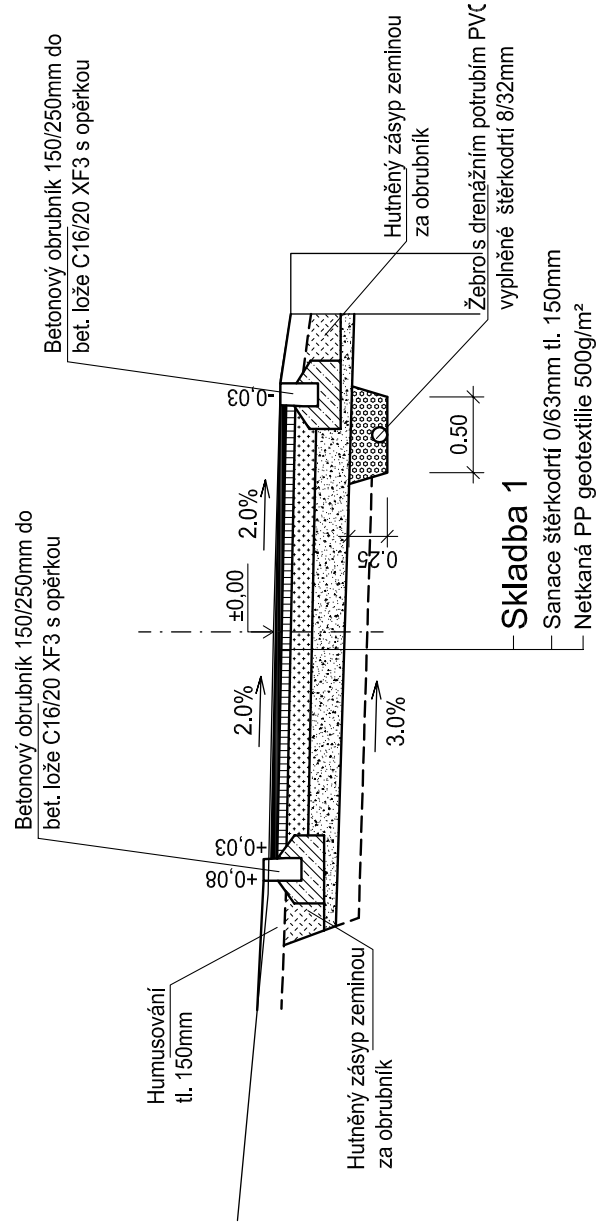
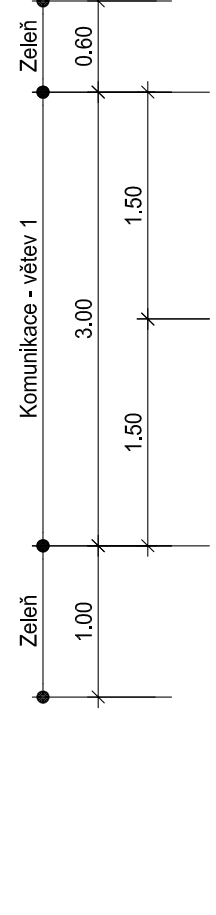
### Vzorový řez komunikací - větev 1



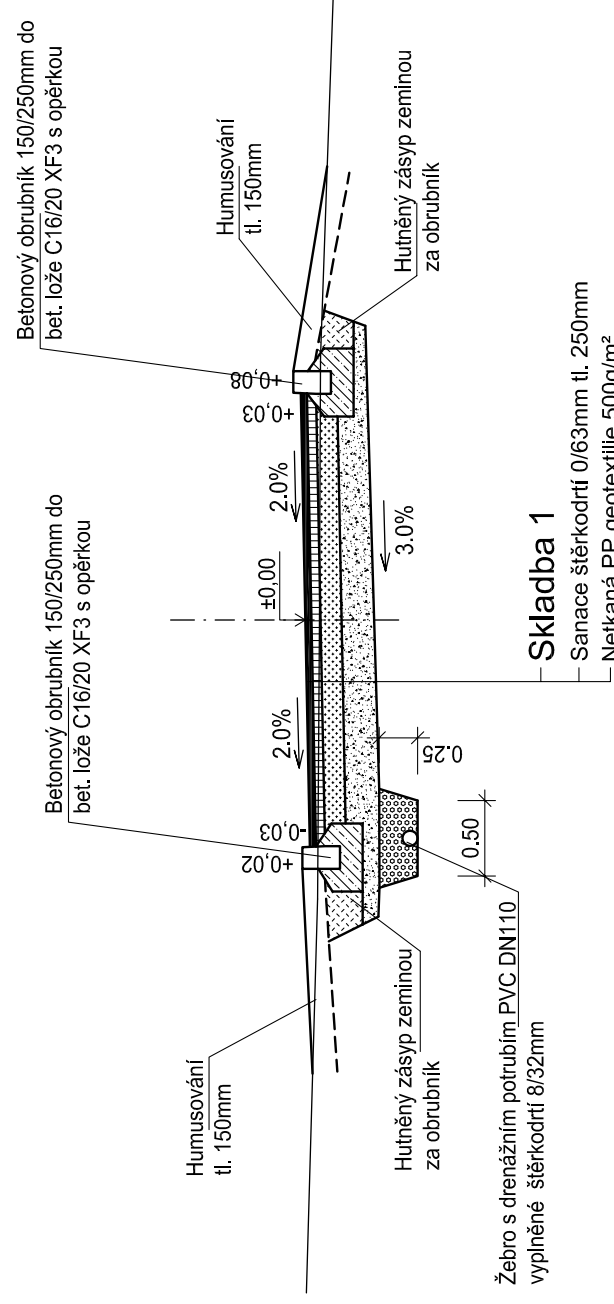
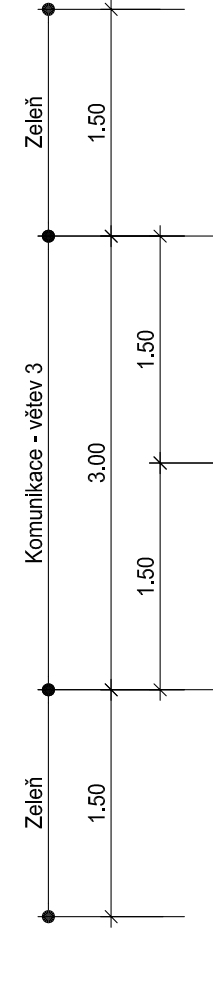
### Vzorový řez komunikací šířky 3,5m s parkováním - větev 2



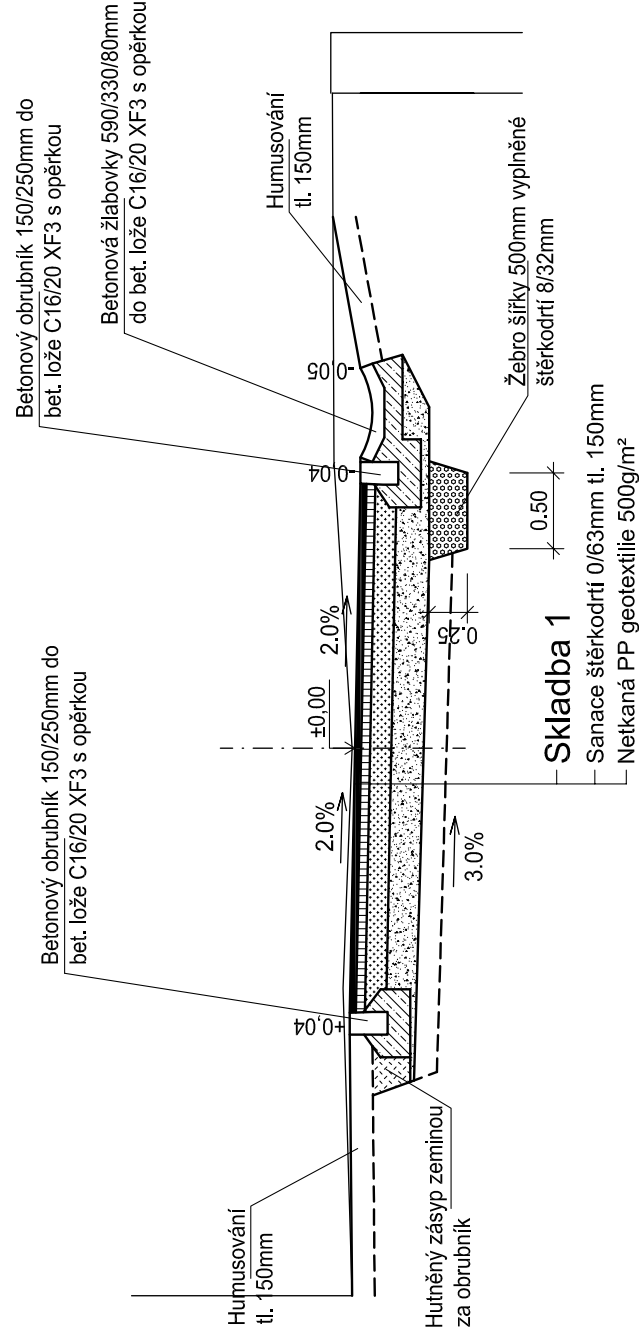
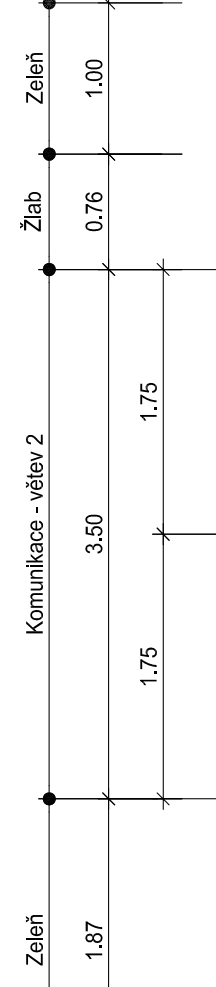
### Vzorový řez komunikací šířky 3,0m - větev 2



### Vzorový řez komunikací - větev 3



### Vzorový řez komunikací šířky 3,5m se žlabovkou - větev 2



### Skladba 1

- Asfaltový beton pro obrusnou vrstvu ČSN EN 13108-1
- Posítk spojovací asfaltový 0,6kg/m² ČSN 73 6129
- Asfaltový beton pro podkladní vrstvu ČSN EN 13108-1
- Posítk infiltrační 0,8kg/m² ČSN 73 6129
- Štěrkokrátí 0/32mm ŠDA ČSN 73 6126-1
- Štěrkokrátí 0/63mm ŠDA ČSN 73 6126-1
- Netkaná PP geotextilie 500g/m²
- Upravená zemní pláň na 30MPa
- Celkem 440mm

### Skladba 2

- Vegetační bezonová dlažba 200/200mm DL ČSN 73 6131
- Lože z drčeného kaméniva 4/8mm L ČSN 73 6131
- Štěrkokrátí 0/32mm ŠDA ČSN 73 6126-1
- Štěrkokrátí 0/63mm ŠDA ČSN 73 6126-1
- Netkaná PP geotextilie 500g/m²
- Upravená zemní pláň na 30MPa
- Celkem 420mm

ZODPOVĚDNÝ PROJEKTANT	Ing. Robert Šimek	VYPRACOVAL	Ing. Robert Šimek	HLAVNÍ INŽENÝR PROJEKTU	Ing. Robert Šimek
INVESTOR	Obec Otaslavice, Otaslavice 343, 798 06 Otaslavice, IČ: 00288586				
MÍSTO	Otaslavice				
AKCE	OPRAVA KOMUNIKACE NA PARC. Č. 486 - OTASLAVICE				
ČÁST	D. 1 STAVEBNÍ ČÁST				
OBLEKT	Čís. ZAK. -				
VÝKRES	MĚŘÍTKO 1:50				
	KRAJ Olomoucký				
	FORMÁT 3x A4				
	DATUM 07/2019				
	STUPEŇ DŮR + DSP				
	Čís. VÝKR. -				
	D.1/03				